

TGE TRASMISSIONE A DENTI / GEAR TRANSMISSION



Giunto standard: acciaio UNI EN 10277 C45

Standard coupling: steel UNI EN 10277 C45

Perni standard: acciaio

Standard pivot: steel

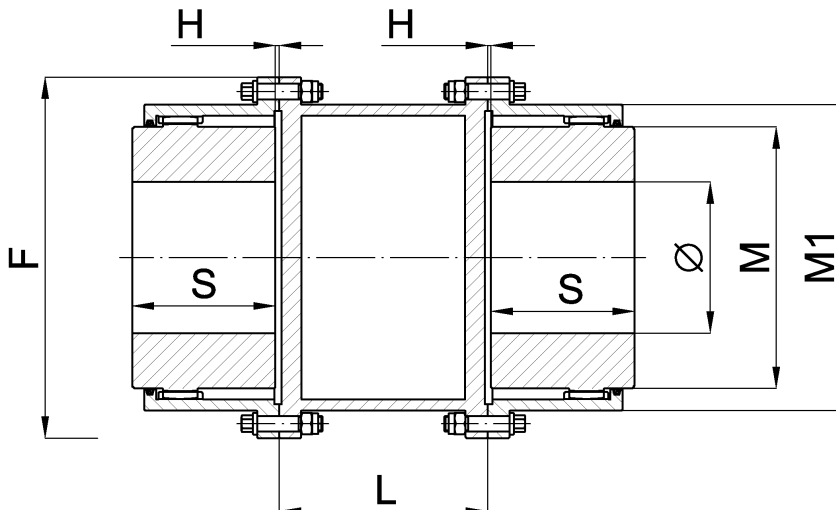
Allunga centrale: acciaio UNI EN 10277 C45

Central spacer steel: steel UNI EN 10277 C45

A richiesta giunto completamente in 42NiCrMo7 o INOX

Entirely 42NiCrMo7 or stainless steel coupling upon request

TIPO TYPE	Mt torque [Nm]	∅ grezzo/max. raw/max. [mm]	F [mm]	S [mm]	M [mm]	M1 [mm]	H [mm]	L [mm]
TGE 111	1900	12 / 50	111	43	69	82,5	1,5	A richiesta Upon request
TGE 142	2800	18 / 60	142	50	85	104,5	1,5	
TGE 168	5600	28 / 75	168	62	107	130,5	1,5	
TGE 200	8800	40 / 95	200	76	133	158,5	2,5	
TGE 225	14500	50 / 110	225	90	152	183,5	2,5	
TGE 265	23000	60 / 130	265	105	178	211,5	3	
TGE 300	35000	70 / 155	300	120	209	245,5	3	
TGE 330	45000	85 / 170	330	135	234	275	4	
TGE 370	70000	95 / 190	370	150	254	307	4	
TGE 406	84000	110 / 210	406	175	279	335	4	
TGE 438	153000	120 / 230	438	190	305	367	4	
TGE 505	205000	130 / 280	505	220	355	423	5	
TGE 580	275000	150 / 325	580	250	400	495	6	
TGE 630	381000	170 / 370	630	275	450	545	6	
TGE 700	492000	190 / 400	700	305	490	589	6	
TGE 760	658000	210 / 430	760	330	550	649	6	
TGE 825	835000	240 / 475	825	355	580	714	6	



GE580 fino GE825
GE580 to GE825

