



MANUALE USO E MANUTENZIONE

OPERATING AND MAINTENANCE

E/P - E/S - E/BA - E/BM - E/PE - E/FFDF

INSTALLAZIONE

- Calettare i semigiunti sui rispettivi alberi bloccandoli con grani radiali o con rondelle di testa.
- Accostare i semigiunti fino ad inserire i pioli o i tasselli nelle rispettive sedi, rispettando le quote H a tabella.
- Controllare con comparatore, il parallelismo fra le facce e la perfetta coassialità dei semigiunti come indicato in (FIGURA 1).
- Dopo le operazioni di cui sopra si devono eseguire alcuni avviamenti di prova per poi ricontrollarne l'allineamento.
- Dopo la messa in marcia dell'impianto è indispensabile effettuare le stesse verifiche dopo 100 ore di funzionamento.

Disallineamento angolare:

$$\Delta W \leq 0.3^\circ [^\circ]$$

Disallineamento radiale:

$$\Delta R \leq F/1000 \text{ [mm]}$$

Spostamento assiale:

$$\Delta H \pm 1 \text{ [mm]}$$

MANUTENZIONE

- Si consiglia di verificare, in funzione all'esercizio lo stato di usura degli elementi elastici (ogni 500 ore di funzionamento).
- Nel caso in cui si fosse verificata un usura precoce si rende necessario verificare l'allineamento del giunto con comparatore come indicato in (FIGURA 2).

STOCCAGGIO

- Lo stoccaggio dei semigiunti per lunghi periodi si deve eseguire proteggendo le parti lavorate, la bulloneria, le rondelle ed i tasselli di gomma racchiudendo il tutto con film di polietilene.

INSTALLATION

- Spline the half-joints to the corresponding shafts and block them with radial dowels or head washers.
- Move the half-joints till the stakes or the small blocks are in their seats according to H shown in the PICTURE hereinafter.
- Gauge the parallelism and the perfect concentricity of the half-joints as per (PICTURE 1).
- Thereafter, make some start-up tests and then check again the alignment for correctness.
- After the plant actual start-up it is compulsory to carry out the same gauging after 100 hours of operation.

Angular misalignment:

$$\Delta W \leq 0.3^\circ [^\circ]$$

Radial misalignment:

$$\Delta R \leq F/1000 [\text{mm}]$$

Axial deviation:

$$\Delta H \pm 1 [\text{mm}]$$

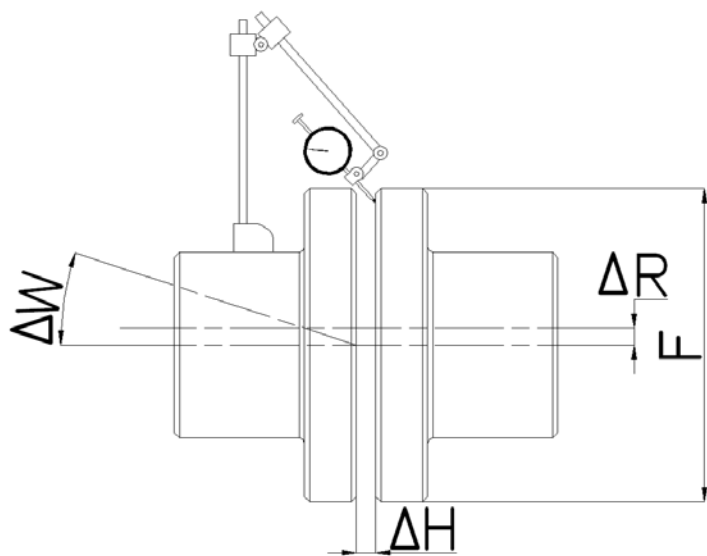
MAINTENANCE

- It is recommended to check the wear of the lamellae elements based on their utilization (every 500 hours of operation).
- It is necessary to gauge the joint alignment as shown in (PICTURE 2).

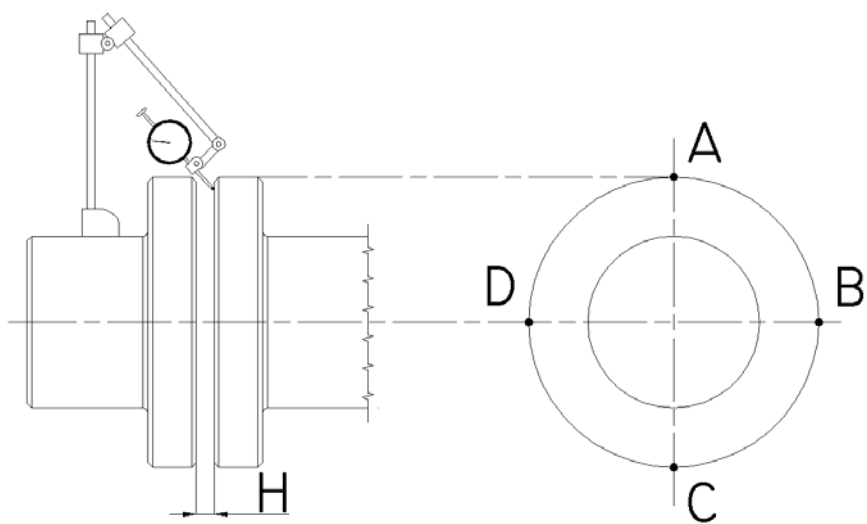
STORAGE

- Should half-joints require long storage, the machined elements, screws, washers and small rubber blocks shall be wrapped in a polyethylene film.

(FIGURA 1) - (PICTURE 1)



(FIGURA 2) - (PICTURE 2)



(FIGURA 3) - (PICTURE 3)

